



Навесное буровые приводы BA

Add-On Auger Drives BA



Навесное буровые приводы DBA

Add-On Auger Drives DBA

Дальнейшую информацию Вы можете получить у Вашего продавца ABI продукции, или посетив наш сайт: www.abi-gmbh.de. ABI оставляет за собой право вносить изменения в конструкцию и в комплектацию оборудования. Материалы данного проспекта следует рассматривать как обще-информативные. Рисунки также могут содержать прочее навесное оборудование, которое не относится к серийным поставкам.

For further informations please contact your ABI sales assistant. Or you visit us on the Internet at www.abi-gmbh.de. Design subject to modifications. The details in this leaflet have to be regarded as approximate. The illustrations also can contain special outfits which are not part of the standard scope of supply.

© ABI GmbH, Niedernberg/Deutschland. Любая перепечатка возможна только с письменного разрешения ABI GmbH, Niedernberg.



ABI GmbH
Am Knüchel 4
D-63843 Niedernberg
Germany

Telefon: +49 (0) 6028 123-101, -102
Telefax: +49 (0) 6028 123-109
eMail: info@abi-gmbh.de
Web: www.abi-gmbh.de

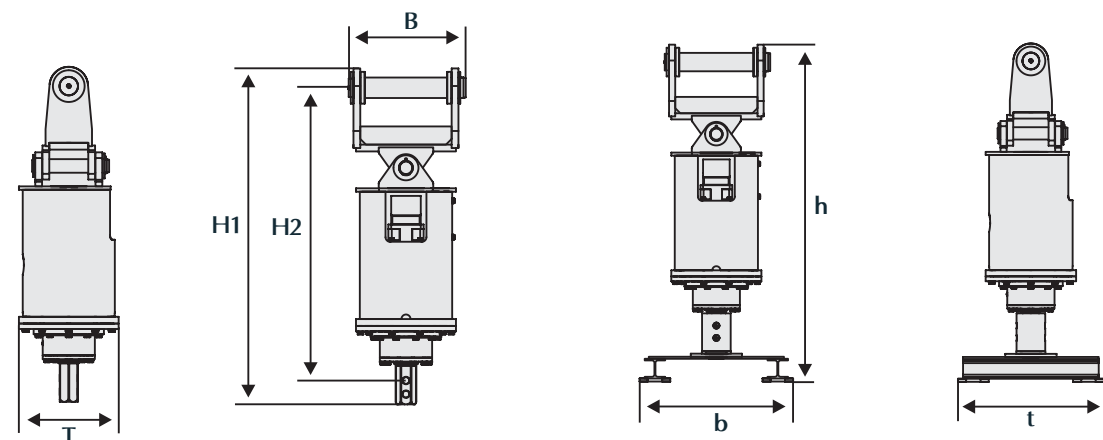
Технические характеристики		ВА 250	ВА 400	ВА 900	ВА 1200
Момент вращения	даНм	250	400	900	1200
Обороты	мин ⁻¹	77	118	85	73
Статическая сила тяги макс.	кН	60	80	120	120
Производительность гидр. моторов	л/мин	65	130	180	220
Гидравлич. мощность при Р макс.	кВ	20	50	80	90
Рабочее давление масла	МПа	21	30	30	30
Общий вес/Транспортный вес	кг	210/210	280/380	415/515	430/530
6-гранное подключение	мм	51	70	70	80

Габариты

H1 Высота с соединителем	мм	1345	1295	1470	1480
H2 Высота блокировки	мм	1220	1125	1305	1290
B Ширина	мм	515	515	515	515
T Глубина	мм	295	380	440	440

Транспортные габариты

Высота (h)/Ширина (b)/Глубина (t)	мм	1345/515/295	1445/850/710	1620/850/710	1650/750/710
-----------------------------------	----	--------------	--------------	--------------	--------------



Technical data		BA 250	BA 400	BA 900	BA 1200
Torque	daNm	250	400	900	1200
Revolutions	min ⁻¹	77	118	85	73
Static extraction force max.	kN	60	80	120	120
Hydraulic flow rate	l/min	65	130	180	220
Required hydr. power at auger drive	kW	20	50	80	90
Nominal oil pressure	MPa	21	30	30	30
Total weight/transport weight	kg	210/210	280/380	415/515	430/530
Hexagon connection*	mm	51	70	70	80

Dimensions

H1 Height incl. connector	mm	1345	1295	1470	1480
H2 Height interlocks	mm	1220	1125	1305	1290
B Width	mm	515	515	515	515
T Depth	mm	295	380	440	440

Transport dimensions

Height (h)/width (b)/depth (t)	mm	1345/515/295	1445/850/710	1620/850/710	1650/750/710
--------------------------------	----	--------------	--------------	--------------	--------------

* SW - Z Socket/male

Технические характеристики		DBA 2100	DBA 3000	DBA 3500	DBA 4200
Момент вращения	даНм	2100	3000	3500	4200
Обороты	мин ⁻¹	70	50	50	50
Статическая сила тяги макс.	кН	200	200	200	200
Производительность гидр. моторов	л/мин	300	300	360	420
Масло на 1 оборот	л	4,4	6,3	7,5	8,8
Гидравлич. мощность при Р макс.	кВ	150	150	180	210
Рабочее давление масла	МПа	30	30	30	30
Общий вес/Транспортный вес	кг	900/1000	1050/1340	1070/1360	1070/1360
6-гранное подключение	мм	80	80	100	100

Бетонирование (Опции)

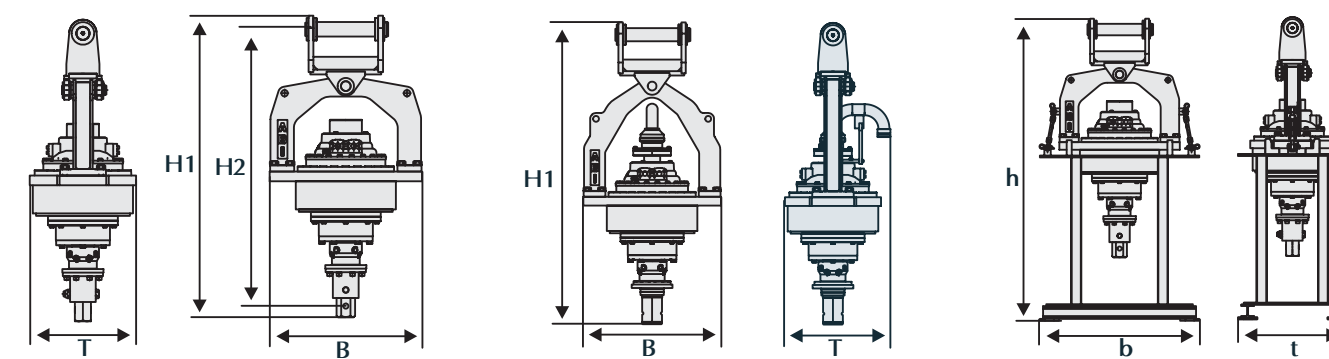
Проходной диаметр	мм	DN 65	DN 65	DN 65	DN 65
-------------------	----	-------	-------	-------	-------

Габариты

H1 Высота/с подключением бетонирования	мм	1180/1705	1950/2075	1875/2075	1875/2075
H2 Высота блокировки	мм	995	1770	1720	1720
B Ширина/с подключением бетонирования	мм	710/760	945/945	945/945	945/945
T Глубина/с подключением бетонирования	мм	510/655	660/730	660/730	660/730

Транспортные габариты без подключения бетонирования

Высота (h)/Ширина (b)/Глубина (t)	мм	1350/750/710	2370/1250/850	2370/1250/850	2370/1250/850
-----------------------------------	----	--------------	---------------	---------------	---------------



Technical data		DBA 2100	DBA 3000	DBA 3500	DBA 4200
Torque	daNm	2100	3000	3500	4200
Revolutions/Revolutions max.	min ⁻¹	70	50	50	50
Static extraction force max.	kN	200	200	200	200
Hydraulic flow rate	l/min	300	300	360	420
Required oil quantity per rotation	l	4,4	6,3	7,5	8,8
Required hydr. power at auger drive	kW	150	150	180	210
Nominal oil pressure	MPa	30	30	30	30
Total weight/transport weight	kg	900/1000	1050/1340	1070/1360	1070/1360
Hexagon connection*	mm	80	80	100	100

Concrete swivel (optional)

Inner diameter	mm	DN 65	DN 65	DN 65	DN 65
----------------	----	-------	-------	-------	-------

Dimensions

H1 Height/with swivel	мм	1180/1705	1950/2075	1875/2075	1875/2075
H2 Height interlocks	мм	995	1770	1720	1720
B Width/with swivel	мм	710/760	945/945	945/945	945/945
T Depth/with swivel	мм	510/655	660/730	660/730	660/730

Transport dimensions without swivel

Height (h)/width (b)/depth (t)	мм	1350/750/710	2370/1250/850	2370/1250/850	2370/1250/850
--------------------------------	----	--------------	---------------	---------------	---------------

* SW - Z Socket/male