



# Буровая Установка

## Drilling Rig



### RH 12

Дальнейшую информацию Вы можете получить у Вашего продавца DELMAG продукции, или посетив наш сайт: [www.delmag.de](http://www.delmag.de). DELMAG оставляет за собой право вносить изменения в конструкцию и в комплектацию оборудования. Материалы данного проспекта следует рассматривать как обще-информативные. Рисунки также могут содержать прочее навесное оборудование, которое не относится к серийным поставкам.

For further informations please contact your DELMAG sales assistant. Or you visit us on the Internet at [www.delmag.de](http://www.delmag.de). Design subject to modifications. The details in this leaflet have to be regarded as approximate. The illustrations also can contain special outfits which are not part of the standard scope of supply.

© ABI GmbH, Niedernberg/Deutschland. Любая перепечатка возможна только с письменного разрешения ABI GmbH, Niedernberg.



ABI GmbH  
Am Knüchel 4  
D-63843 Niedernberg  
Germany

Telefon: +49 (0) 6028 123-101, -102  
Telefax: +49 (0) 6028 123-109  
eMail: [info@delmag.de](mailto:info@delmag.de)  
Web: [www.delmag.de](http://www.delmag.de)

Member of  
[www.abi-group.com](http://www.abi-group.com)

Технические характеристики - Technical data

**Буровая Установка RH 12**

**Полезная длина**

Ход бурового привода	мм	12000
<b>A</b> Общая высота / нажима, макс.	мм	17900
<b>B</b> Вылет мачты	мм	2960-3600
Длина обсадной трубы	мм	6000*
Свободный диаметр перед канатным блоком	мм	1450

**Мачта**

<b>C</b> Расстояние от нижней границы гусеницы до мачты	мм	1260
Наклон вперед/назад	град	5 / 14
Наклон вправо/влево	град	3 / 9,5

**Подъемная лебедка**

Сила подъема / нажима, макс.	kN	160 / 100
Скорость подачи / ускоренный ход, макс.	м/мин	12 / 30

**Келли-лебедка**

Сила тяги, макс.	kN	100
Скорость троса, макс.	м/мин	60

**Вспомогательная лебедка**

Сила тяги, макс.	kN	42
Скорость троса, макс.	м/мин	40

**Транспортный вес**

с келли штангой K 298/3-18 и с вращательной головкой	кг	43900
без штанги келли, вращательной головки	кг	38000
без штанги келли, вращательной головки, контргруза	кг	30000

**Транспортные габариты**

<b>D</b> Длина	мм	16960
<b>E</b> Высота	мм	3400
Ширина	мм	2550

\* без удлинителя мачты с келли штангой K 298/3-18

**Шасси CAT 323**

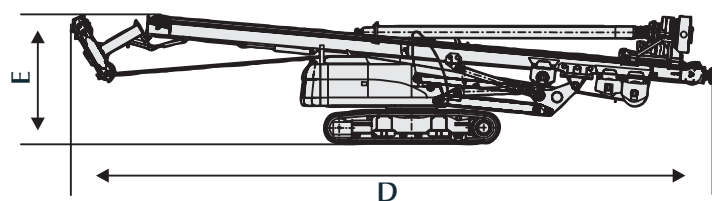
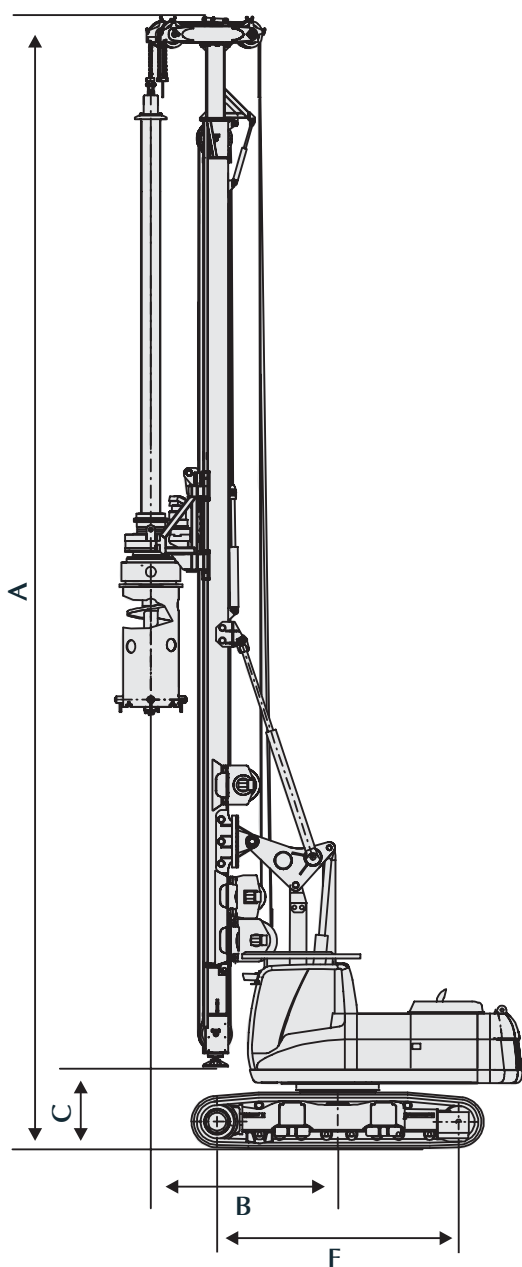
Мощность	кВ	187
Ширина колеи	мм	1900-3000
<b>F</b> Колесная база	мм	3830
Ширина трака	мм	650
Радиус разворота	мм	2970

**Вращательная головка BT 120 / 298**

Крутящий момент	кНм	0-120
Кол-во оборотов	мин <sup>-1</sup>	0-46
Общий вес	кг	3100
Расстояние от мачты до буровой оси	мм	845

**Келли – штанги**

- K 298/3-15
- K 298/3-18
- K 298/3-20



**Drilling Rig RH 12**

**Usable length**

Stroke	мм	12000
<b>A</b> Total height above ground	мм	17900
<b>B</b> Reach	мм	2960-3600
Casing length	мм	6000*
Free diameter in front of the crowd pulleys	мм	1450

**Mast**

<b>C</b> Ground clearance - mast foot	мм	1260
Inclination forward / backward	Deg.	5 / 14
Inclination right / left	Deg.	3 / 9,5

**Crowd winch**

Force pull / crowd, max.	kN	160 / 100
Speed working / rapid, max.	м/мин	12 / 30

**Kelly winch**

Line pull, max.	kN	100
Rope speed, max.	м/мин	60

**Auxiliary winch**

Line pull, max.	kN	42
Rope speed, max.	м/мин	40

**Transport weight**

with kelly K 298/3-18, rotary head	кг	43900
without kelly, rotary head	кг	38000
without kelly, rotary head, counterweight	кг	30000

**Transport dimensions**

<b>D</b> Length	мм	16960
<b>E</b> Height	мм	3400
Width	мм	2550

\* without mast extension with Kelly bar K 298/3-18

**Carrier unit CAT 323**

Power	kW	187
Track gage	мм	1900-3000
<b>F</b> Wheel base	мм	3830
Track shoes	мм	650
Swing radius - rear	мм	2970

**Rotary head BT 120 / 298**

Torque	kNm	0-120
Revolutions	мин <sup>-1</sup>	0-46
Total weight	кг	3100
Distance mast - center head	мм	845

**Kelly bars**

- K 298/3-15
- K 298/3-18
- K 298/3-20

